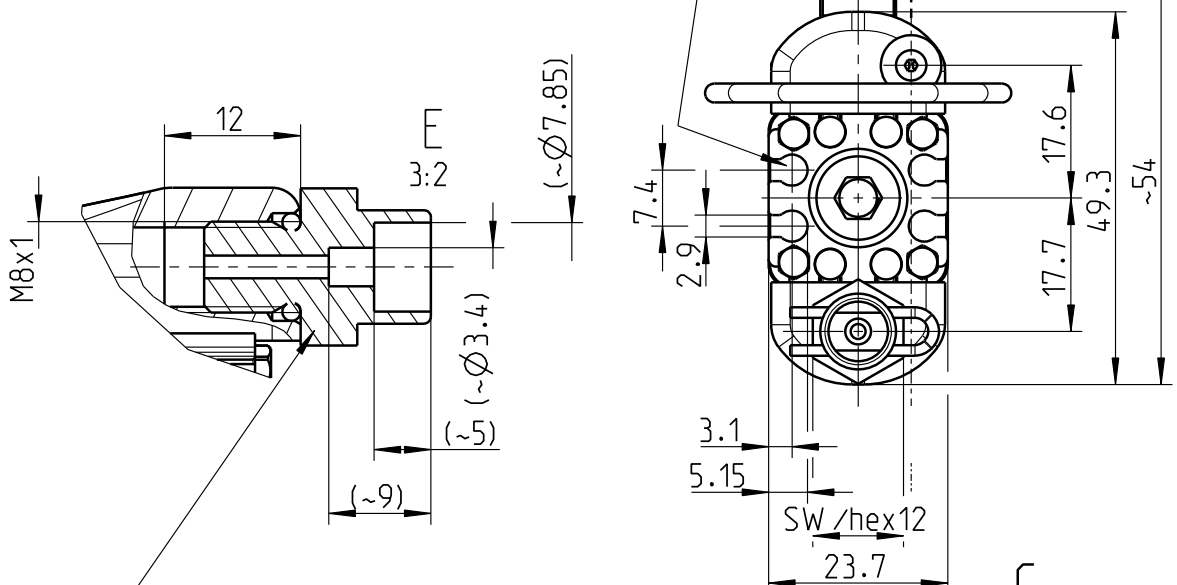
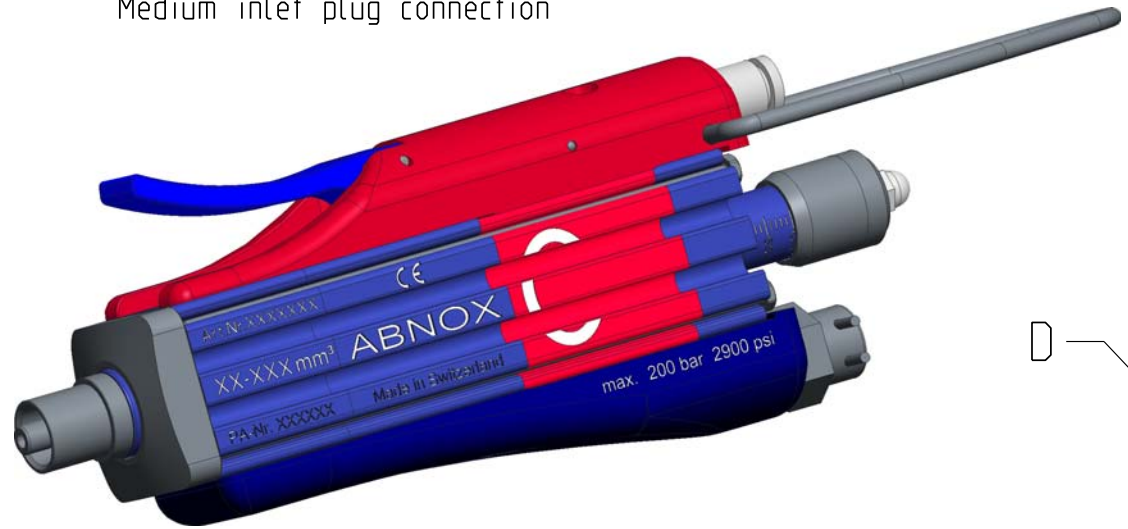


C-Nut  $\varnothing 4\text{mm}$  fuer Magnetfeldsensor  
 (Option/Ausbauset Artikelnummer: 0001220)  
 C-nut  $\varnothing 4\text{mm}$  for Magnetic field sensor  
 (upgrading options order number: 0001220)

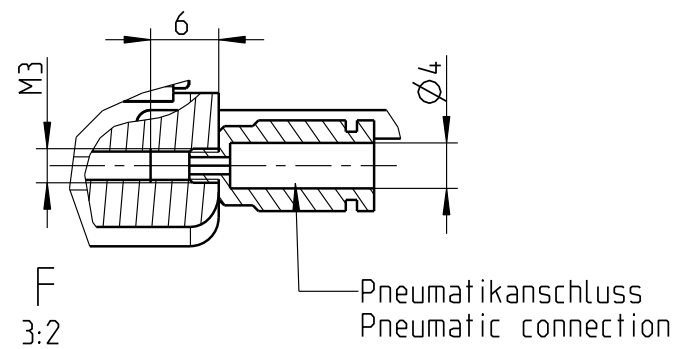
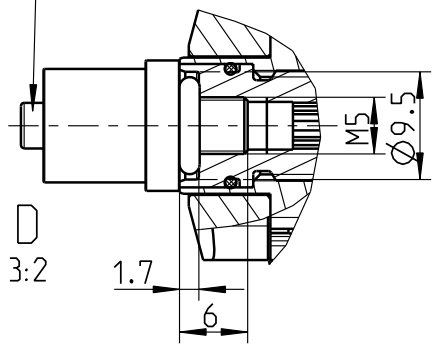


Medium Einlass Steckanschluss  
 Medium inlet plug connection

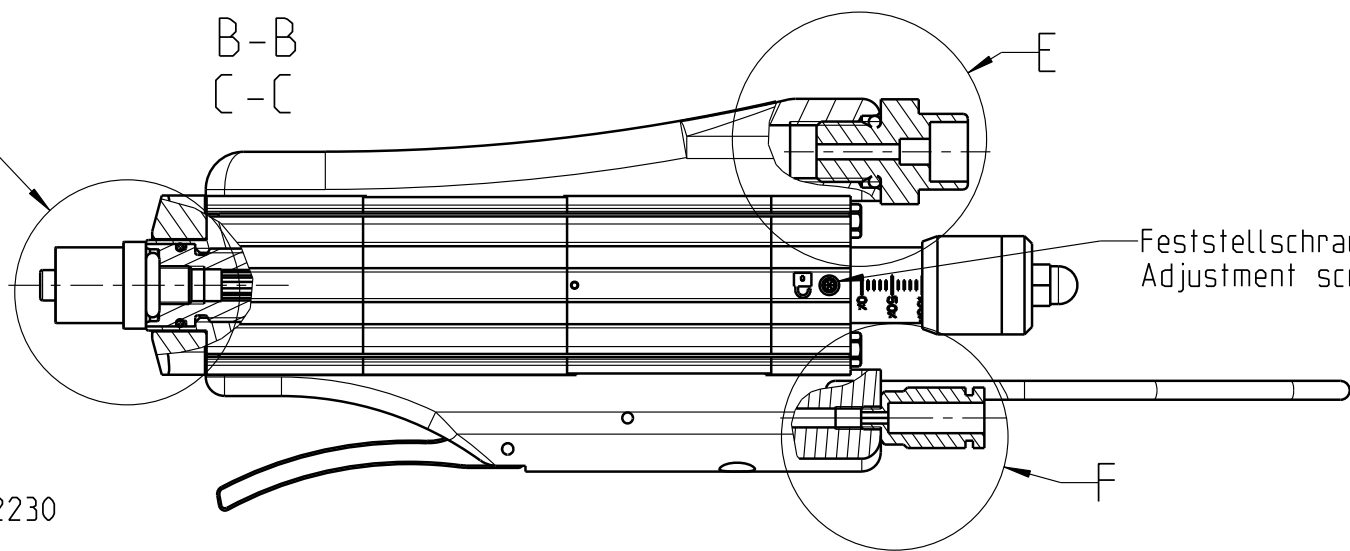
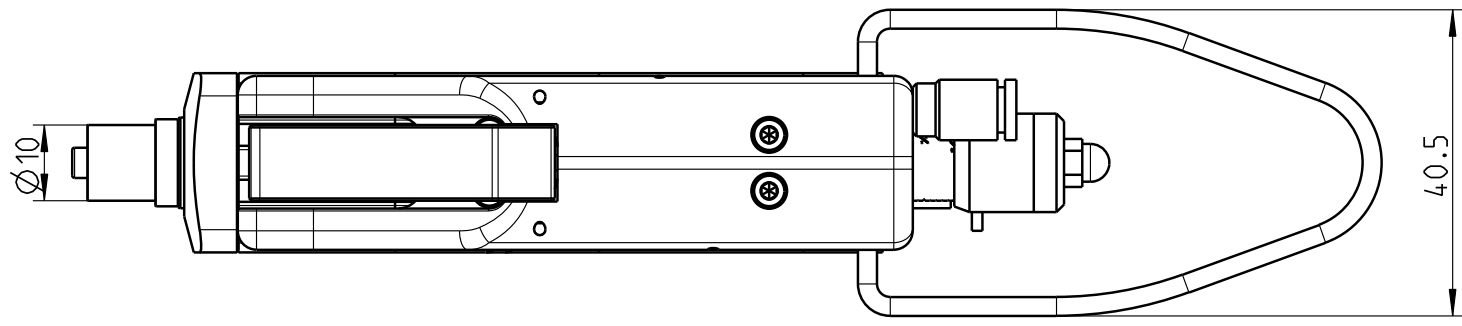
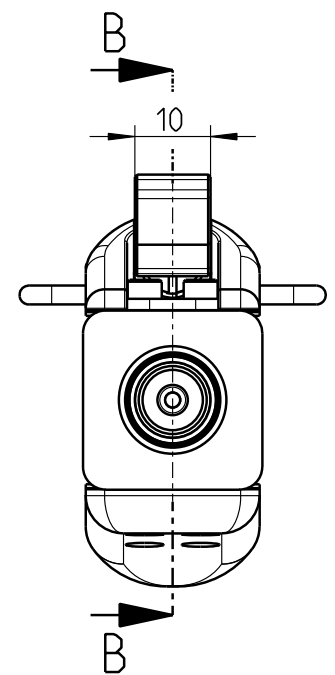
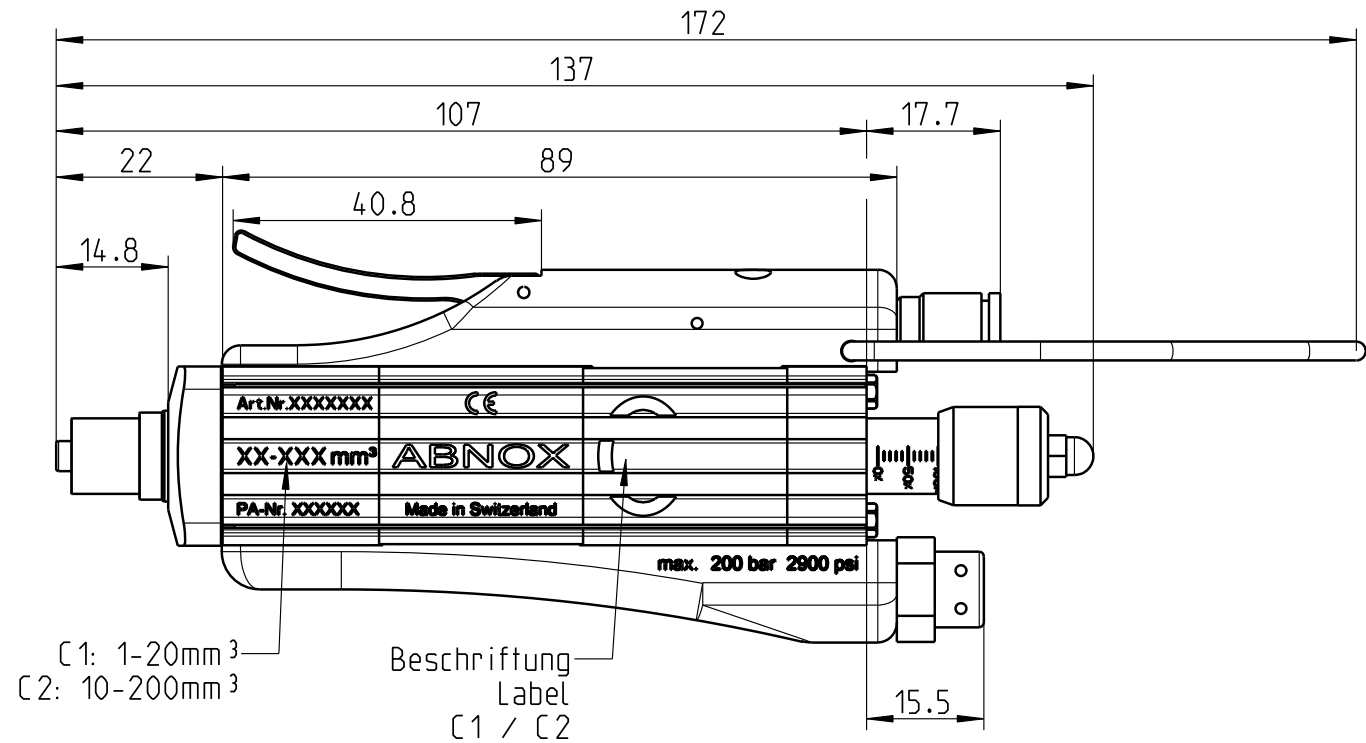


Medium Ausgang  
 Medium outlet

Dosierndel-Adapter (LUER-Anschluss)  
 Dispensing Tip Adapter (LUER-Connection)  
 Option/Ausbauset: Dosierndel Adapter G1/8", Artikelnummer: 0002230  
 Upgrading options: Dispensing Nozzle Adapter 1/8"BSP, order number: 0002230



Pneumatikanschluss  
 Pneumatic connection



|  |                 |                              |              |
|--|-----------------|------------------------------|--------------|
| Hauptabmessung : 173x40.5x54 mm                      |                 | Art. - Nr. : 4191832/4192332 |              |
| Gez.:  | Datum: 23.07.15 | Visum: APG (APG: Abnox)      | Index: A     |
| Benennung: Doserventil AXDV-C1/C2-PN                 |                 | Version: 2                   | Aenderung: - |
| Meterring valve AXDV-C1/C2-PN                        |                 | Blatt Nr.: 1                 |              |
| Langackerstrasse 25<br>CH-6330 Cham<br>www.abnox.com |                 | Anzahl Bl.: 1                |              |
| Modell: 000-27435.ASSEM A-8                          |                 | Z.-Format: A3                |              |
| Urspr.: AA00000.00                                   |                 | Zeichnungsnummer: M000-20774 |              |
| Ers. f.: AA00000.00                                  |                 | Zustand: Freigegeben         |              |